

# PLACARD 22 EXPRESS



ITEM	DESCRIPCIÓN	CANT.
P1	FRENTE CAJON EX	2
P2	LATERAL CAJON EX - DK	4
P3	CONTRAFRENTE CAJON EX - DK	2
P4	FONDO CAJON EX - DK	2
P5	COSTADO EX - DK DER	1
P6	COSTADO EX - DK IZQ	1
P7	BASE - ESTANTE	2
P8	ZOCALO PL 22 - DELANTERO	1
P9	ZOCALO PL 22 - TRASERO	1
P10	FONDO DOBLE	1
P11	PUERTA CORTA EX - SE	2

ITEM	DESCRIPCIÓN	CANT.
H1	TARUGO Ø6 x 30	16
H2	TORNILLO 3.5 x 30	16
H3	ESCUADRA PLASTICA	4
H4	TORNILLO 3.5 x 15	34
H5	CLAVO 8 X 20	52
H6	CORREDERA Z LIGHT P/ CAJON 35 CM	2
H7	MANIJA BERLIN 128 - GRIS	4
H8	TORNILLO VARIANTA 6 x 10	8
H9	SOPORTE CAÑO LATERAL	2
H10	TORNILLO 6.30 x 50 CABEZA ALLEN	12
H11	BASE PLASTICA "U" P/ PLACA 15MM	4
H12	BISAGRA Ø26 CODO 9	4
H13	BARRAL PLASTICO 19 (535mm)	1
H14	LLAVE ALLEN 4MM	1
H15	MARCA EMPRESARIAL PLASTICA	1
H16	SACHET DE COLA 6 grs	3

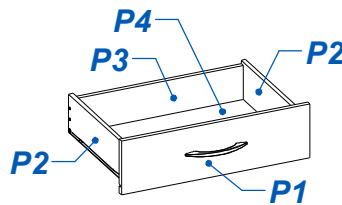
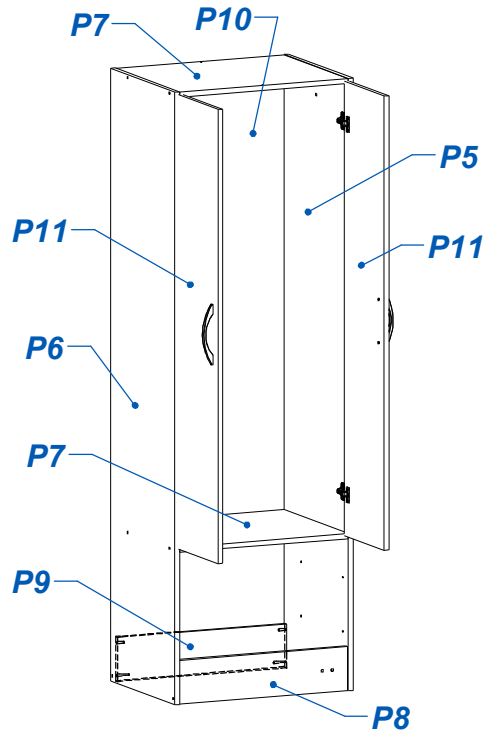
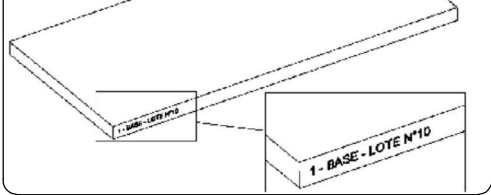
## PREPARACION DE PIEZAS.

- Lijar suavemente las aristas.
- Limpiar las piezas con un paño
- Aplicar lustra muebles a todas las piezas

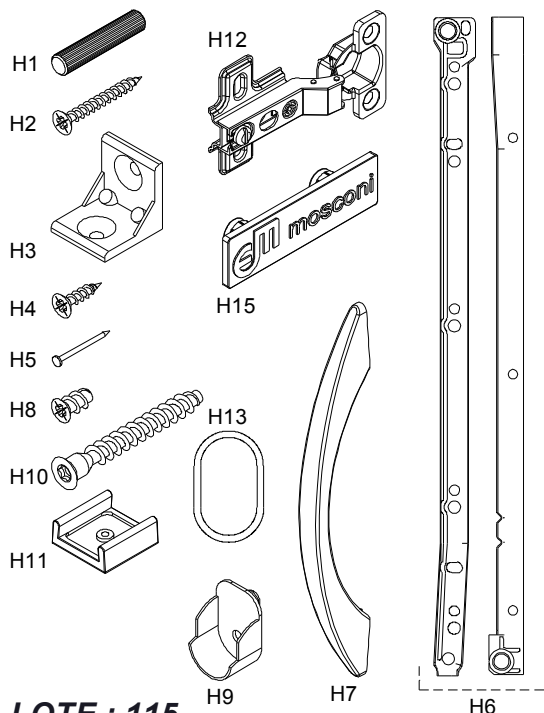
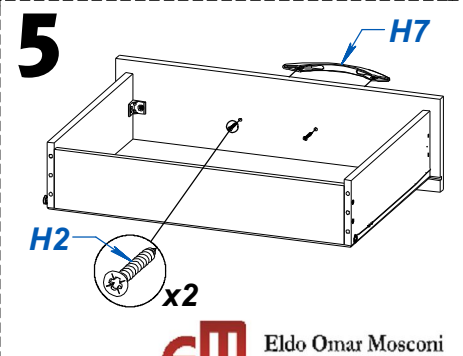
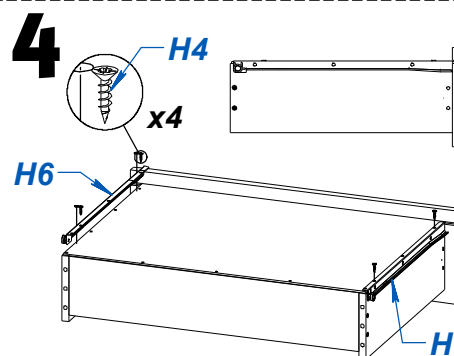
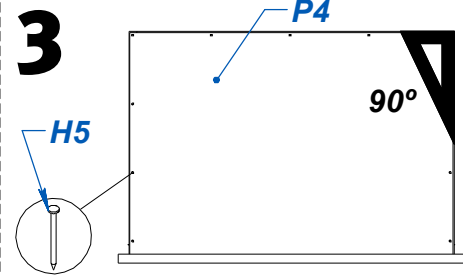
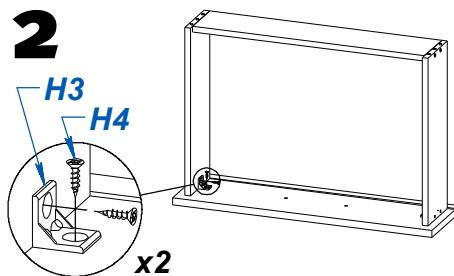
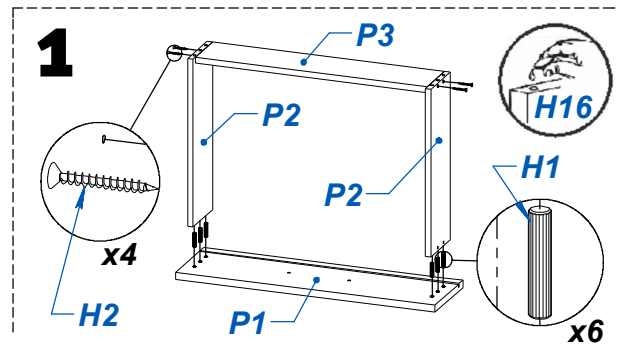
## VIDEO DE ARMADO



Las piezas llevan impreso el N° de LOTE el cual le será requerido al momento de realizar alguna consulta o reclamo a nuestro servicio.



NOTA: "ZOCALO TRASERO" puede que no sea del mismo color del mueble



LOTE : 115

Página 1

