

PLACARD DAKAR 2PC 180



ITEM	DESCRIPCIÓN	CANT.
P1	PARANTE	1
P2	BASE 180 - PLACARD	1
P3	DIVISOR 180	1
P4	PARANTE CORTO	1
P5	TECHO 180	1
P6	COSTADO PLACARD - DER	1
P7	COSTADO PLACARD - IZQ	1
P8	ESTANTE CAJONERO	1
P9	ESTANTE SUELTO	1
P10	ZOCALO DELANTERO 180	1
P11	ZOCALO TRASERO 180	1
P12	FONDO MUEBLE	3
P14	FONDO SUP 180	1
P15	FRENTE DE CAJON	2
P16	LATERAL DE CAJON	4
P17	CONTRAFRENTE CAJON	2
P18	FONDO CAJON	2
P19	PUERTA 180	2

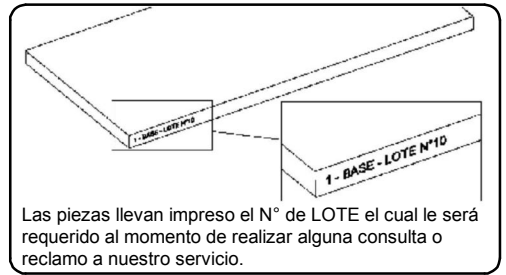
PREPARACION DE PIEZAS.

- Lijar suavemente las aristas.
- Limpiar las piezas con un paño
- Aplicar lustra muebles a todas la piezas



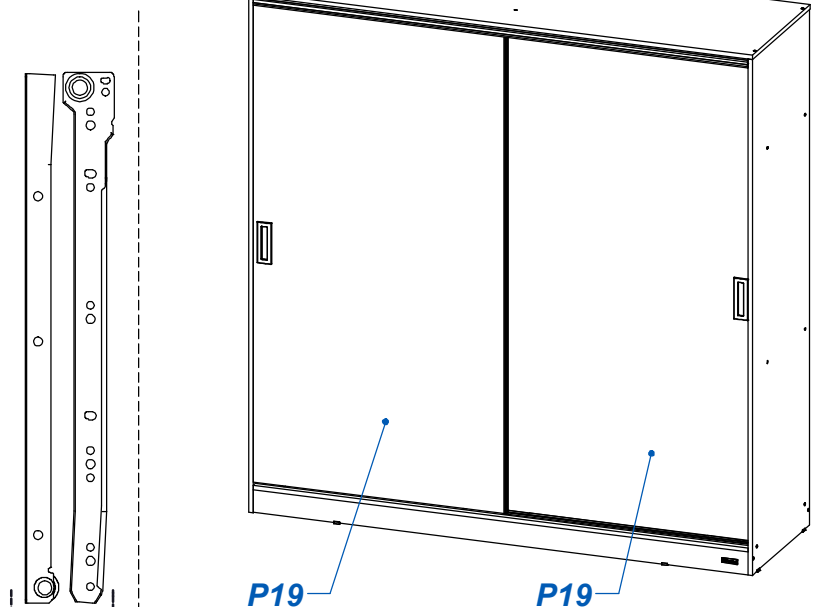
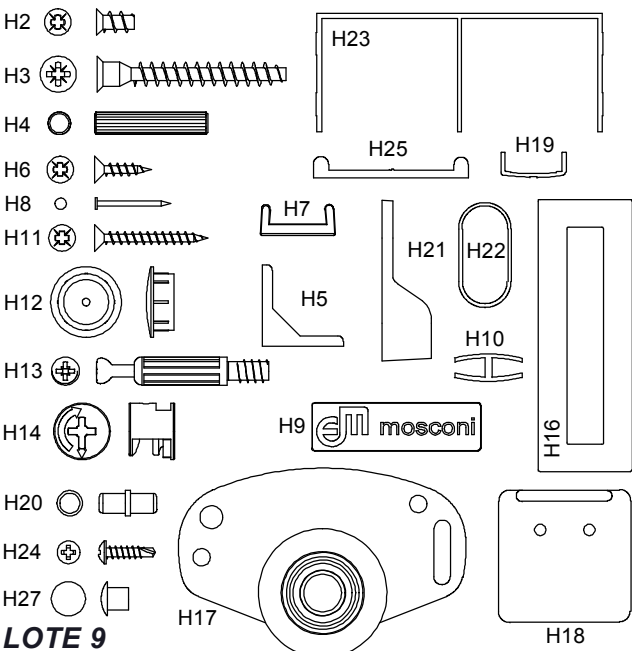
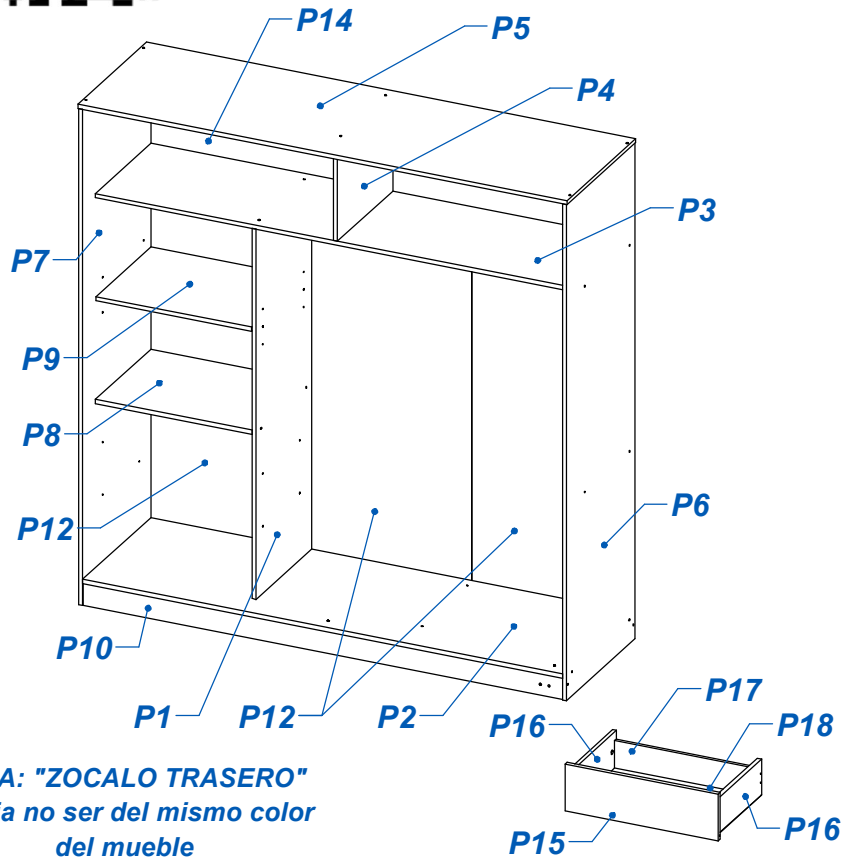
NO SOMETER PIEZAS ENCOLADAS A ESFUERZOS HASTA QUE ESTA SEQUE.

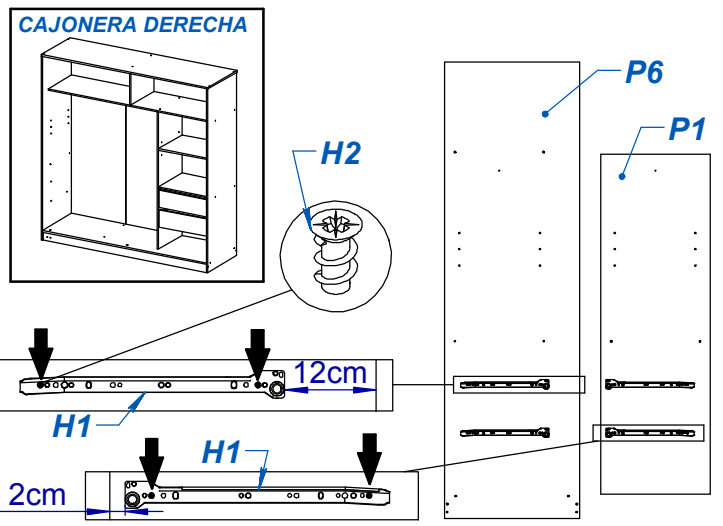
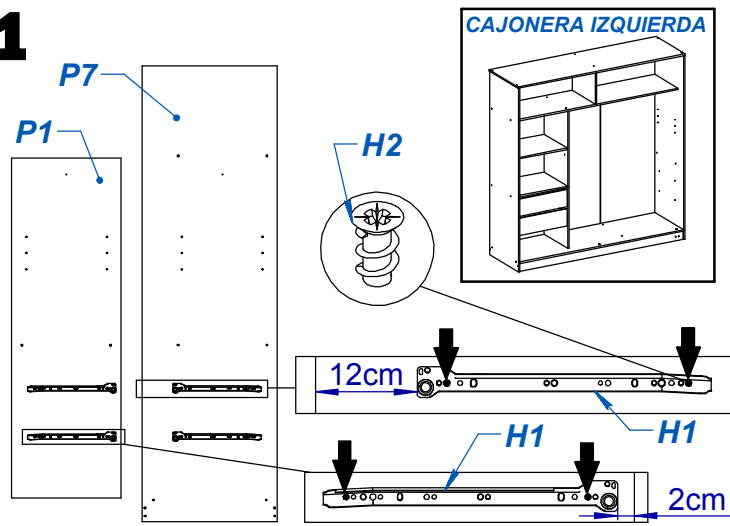
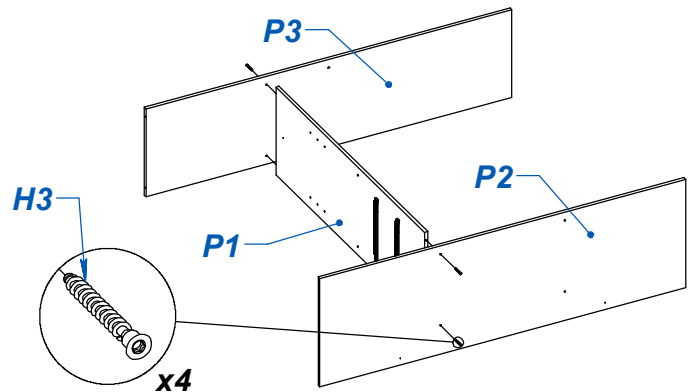
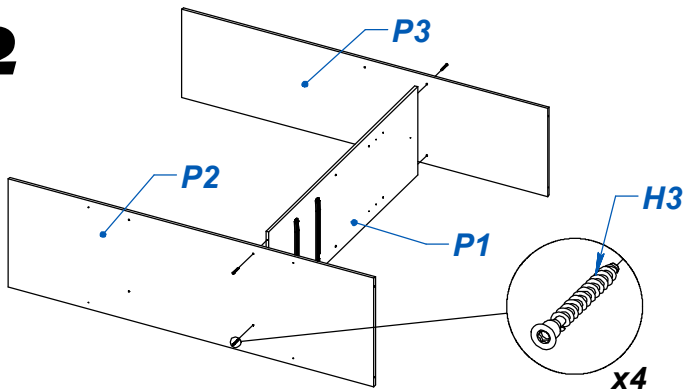
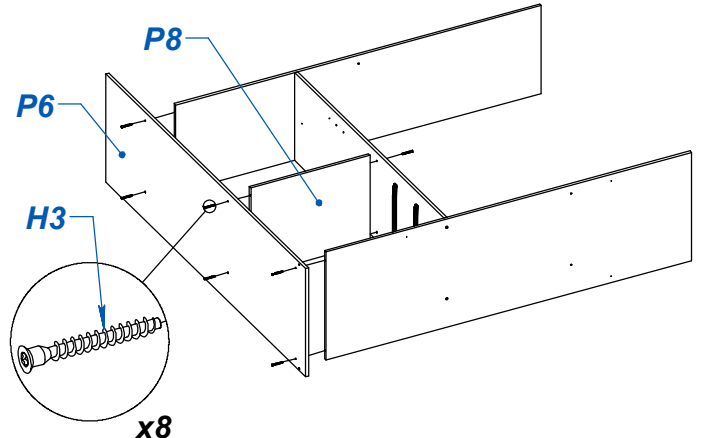
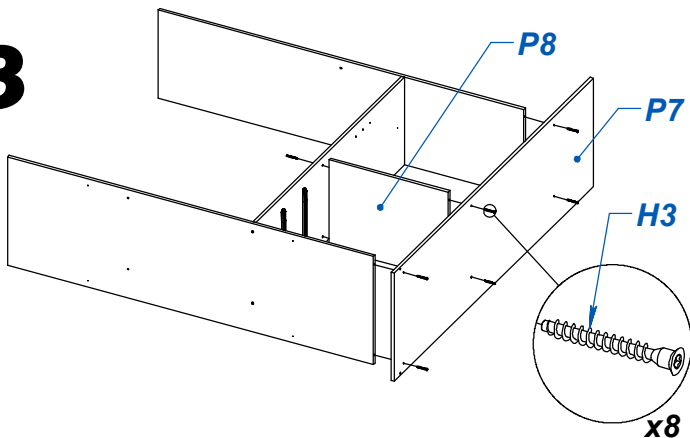
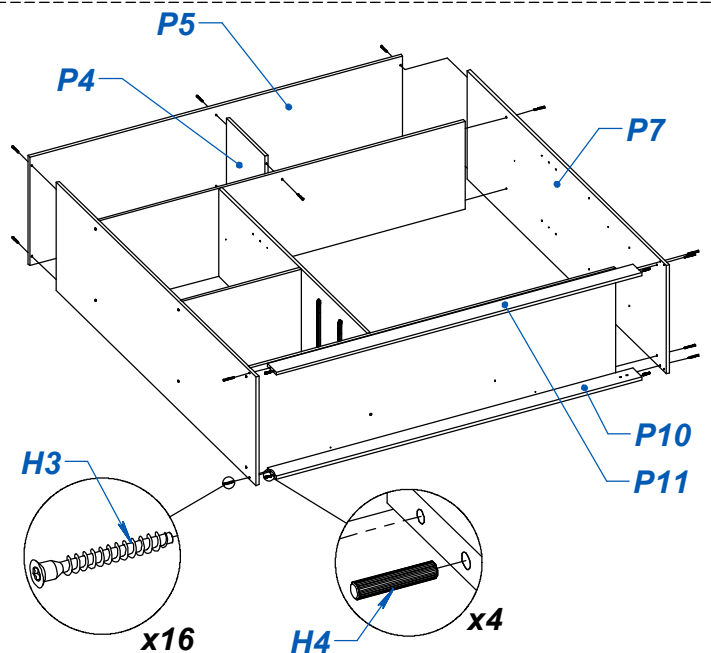
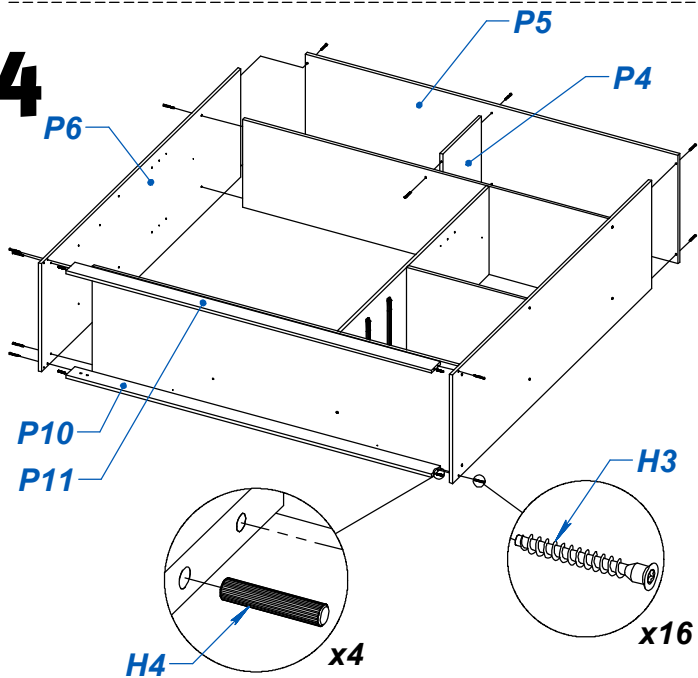
VIDEO DE ARMADO



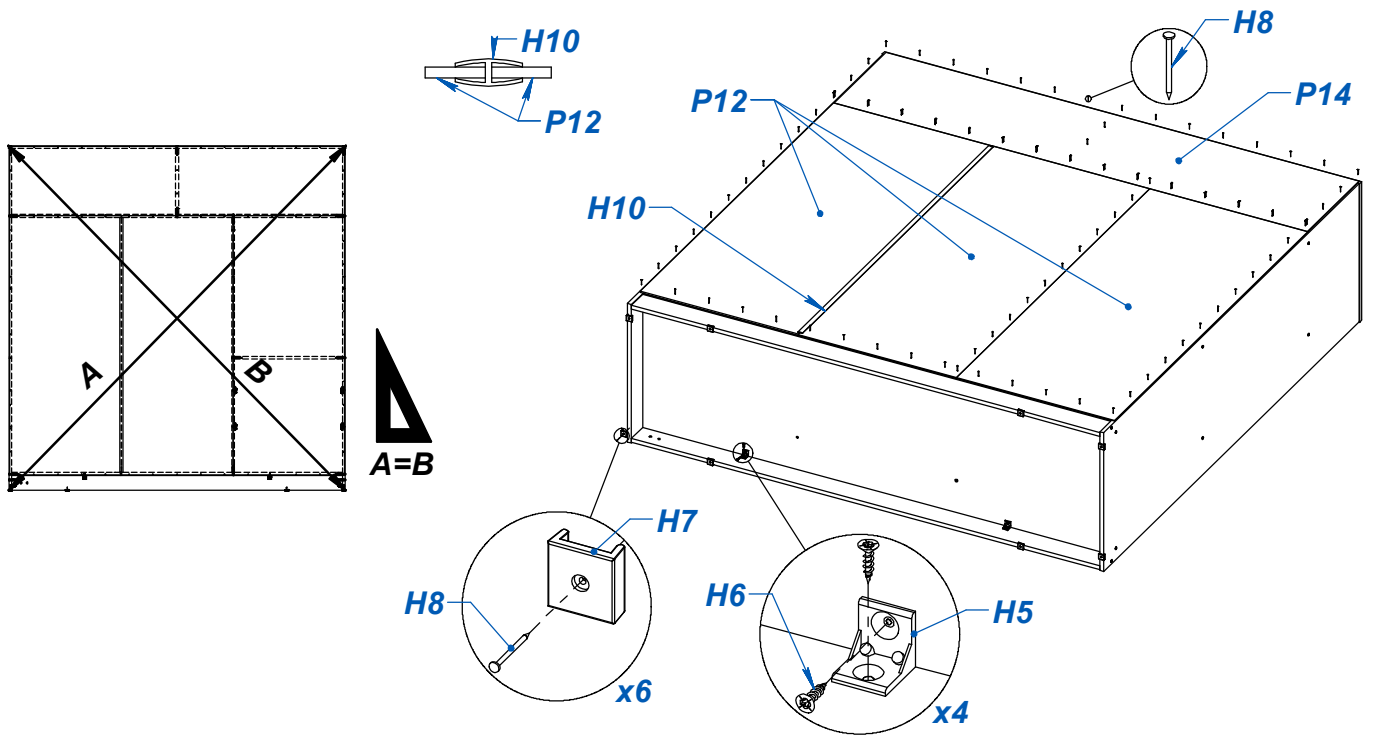
Las piezas llevan impreso el N° de LOTE el cual le será requerido al momento de realizar alguna consulta o reclamo a nuestro servicio.

ITEM	DESCRIPCIÓN	CANT.
H1	CORREDERA Z NEGRA 35 CM - BIGFER	2
H2	TORNILLO VARIANTA 6 x 10	12
H3	TORNILLO 6.30 x 50 CABEZA ALLEN	28
H4	TARUGO Ø6 x 30	12
H5	ESCUADRA PLASTICA	4
H6	TORNILLO 3.5 x 15	28
H7	BASE PLASTICA "U" P/ PLACA 15MM	8
H8	CLAVO 8 X 20	127
H9	MARCA EMPRESARIAL PLASTICA	1
H10	VARILLA H (L: 1350 mm)	1
H11	TORNILLO 3.5 x 30	16
H12	TAPON PLASTICO Ø15	4
H13	PERNO MINIFIX	4
H14	CASOLETA MINIFIX	4
H15	SACHET DE COLA 10 grs	2
H16	MANIJA PLASTICA DE APLIQUE ATHENA GRIS PLATA	2
H17	RUEDA PLACARD CORREDIZO 15 mm	4
H18	PATIN PLASTICO SUPERIOR	4
H19	TAPACANTO (1690 mm)	1
H20	SOPORTE ESTANTE METALICO 5MM	4
H21	SOPORTE LATERAL BARRAL	2
H22	BARRAL CY-038	1
H23	GUIA SUPERIOR (1748 mm)	1
H24	TORNILLO AUTOPERFORANTE 3.6 x 13 CABEZA FIJADORA	6
H25	GUIA DOBLE INFERIOR (1748 mm)	1
H26	LLAVE ALLEN 4MM	1
H27	TAPON PLASTICO Ø6	4

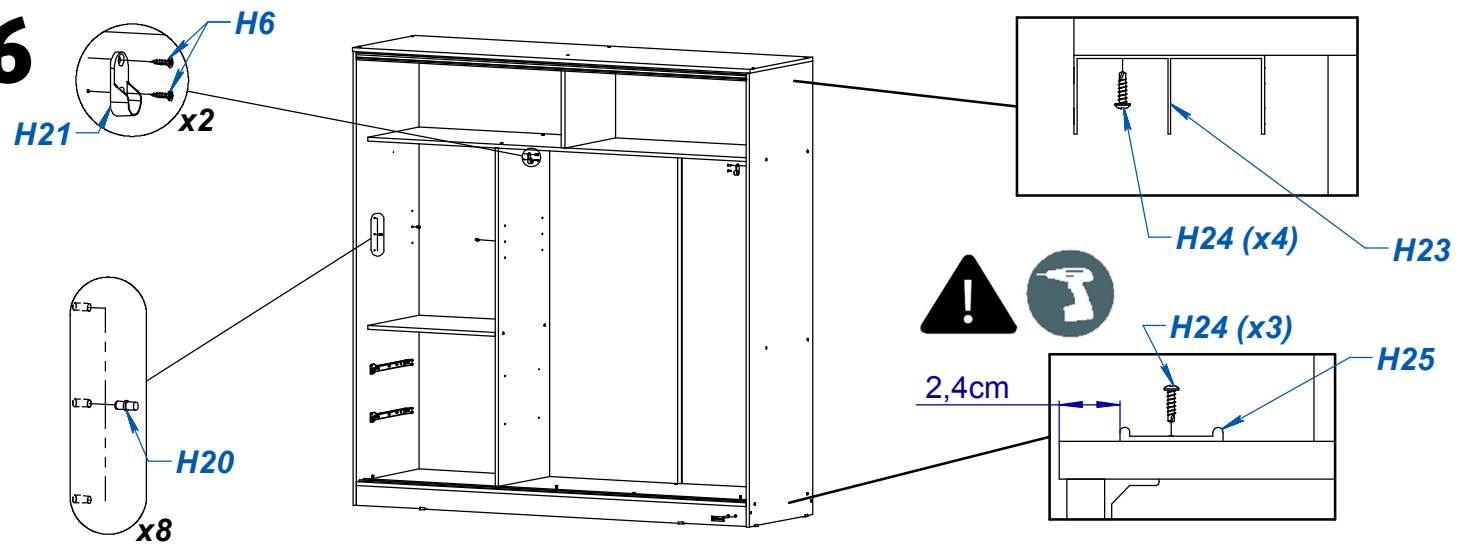


1**2****3****4**

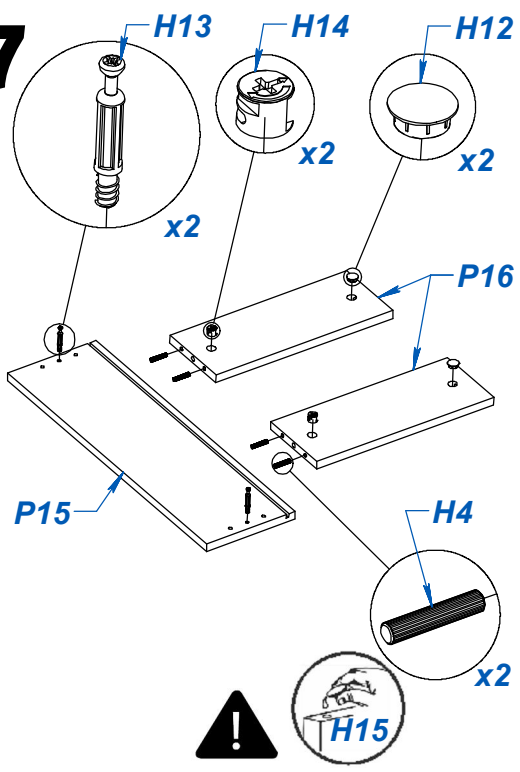
5



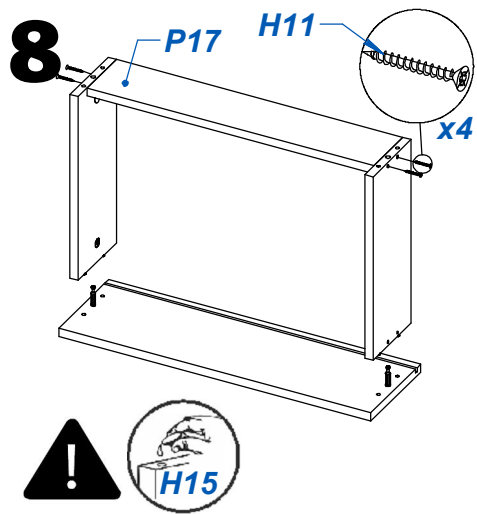
6



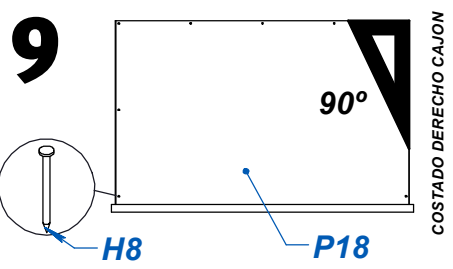
7



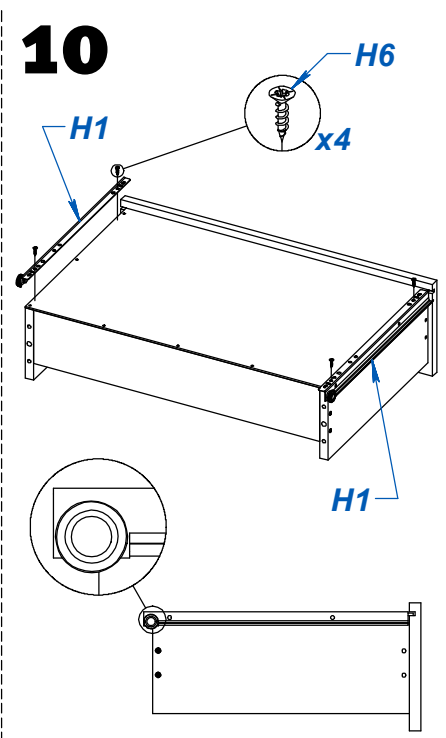
8



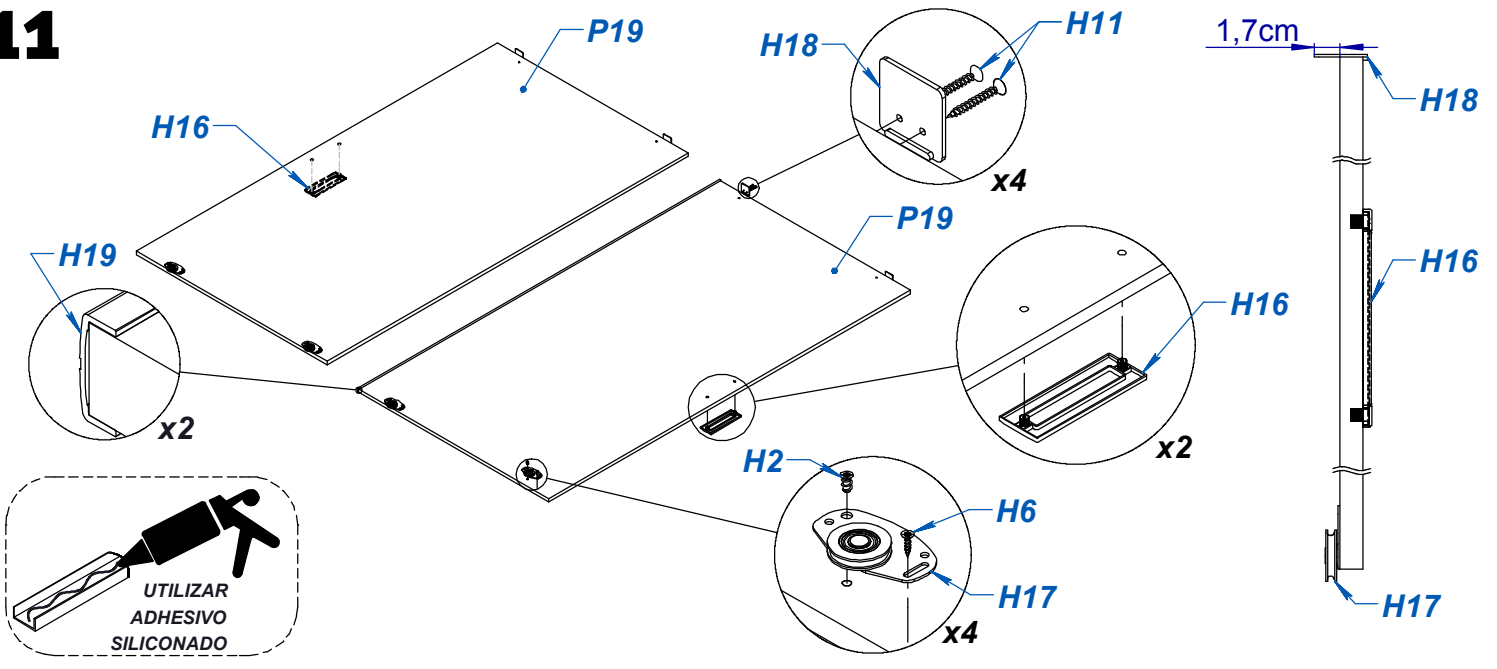
9



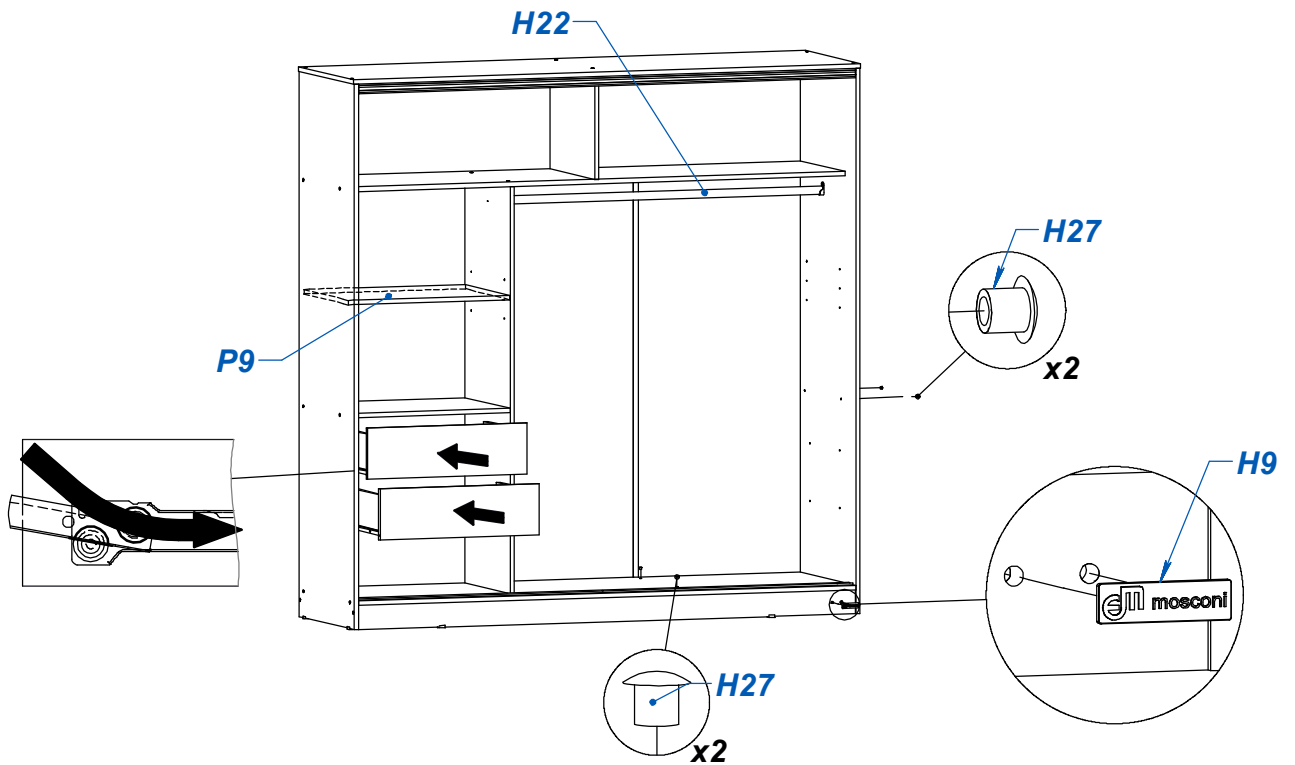
10



11



12



13

