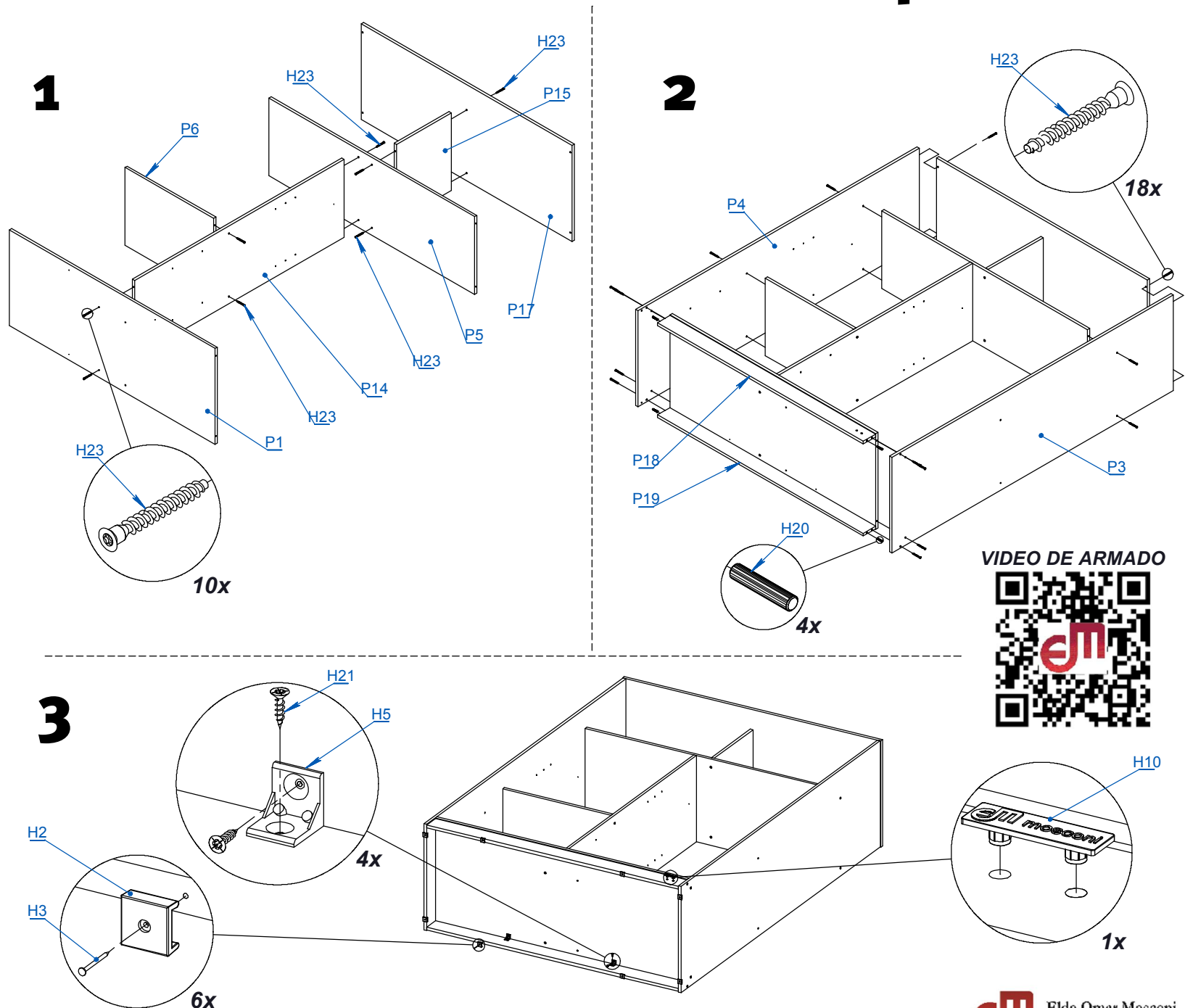


PLACARD DAKAR 2 PUERTAS CORREDIZAS 1.40

ITEM	DESCRIPCION	CANT.
P1	BASE 140	1
P2	CONTRAFRENTE	2
P3	COSTADO DERECHO	1
P4	COSTADO IZQUIERDO	1
P5	DIVISOR 140	1
P6	ESTANTE CAJONERO	1
P7	ESTANTE SUELTO	1
P8	FONDO CAJON	2
P9	FONDO HUECO 140	2
P10	FONDO MUEBLE	1
P11	FONDO SUPERIOR 140	1
P12	FRENTE DE CAJON	2
P13	LATERAL DE CAJON	4
P14	PARANTE	1
P15	PARANTE CORTO	1
P16	PUERTA 140	2
P17	TECHO 140	1
P18	ZOCALO 140	1
P19	ZOCALO TRASERO 140	1

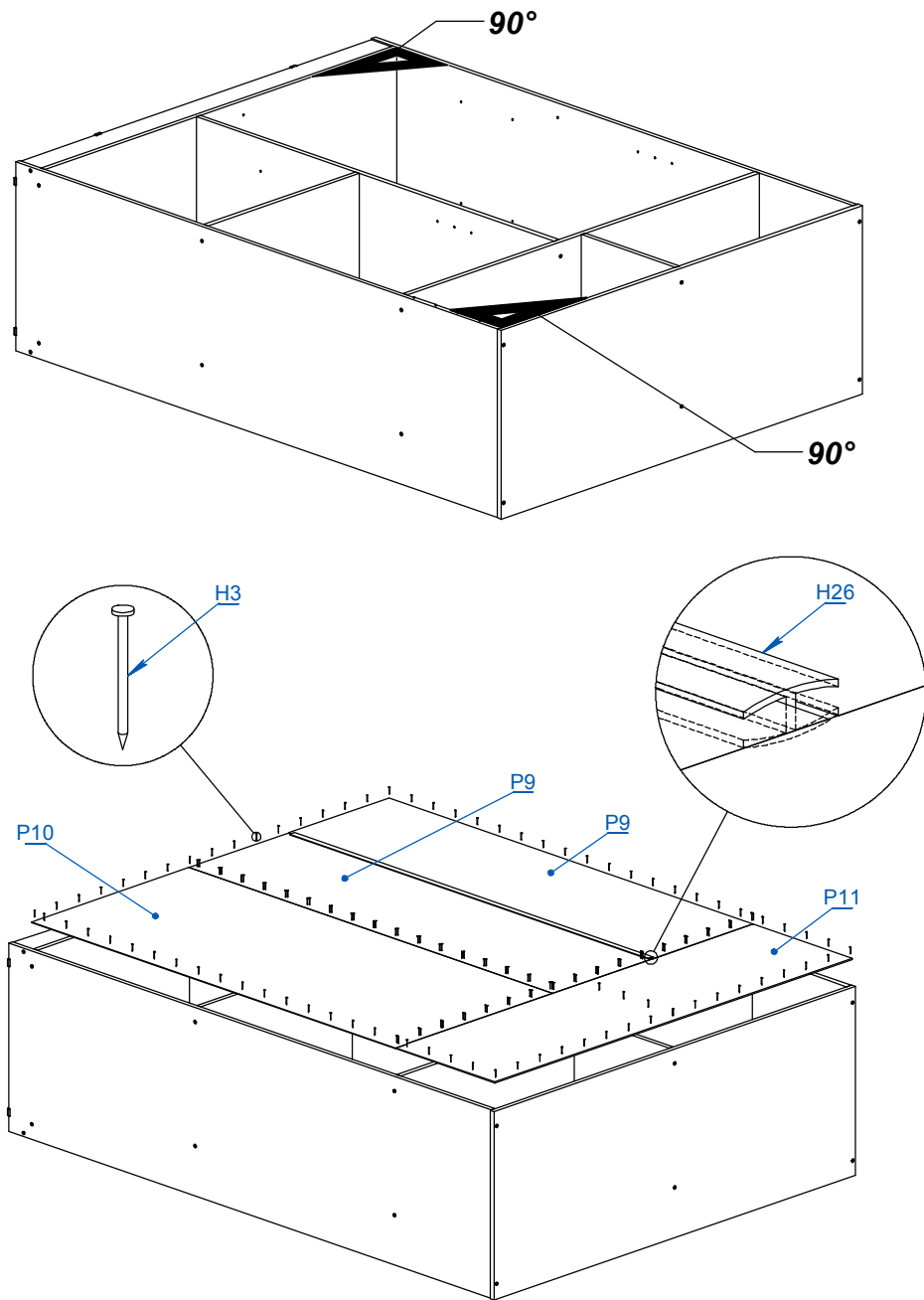
ITEM	DESCRIPCION	CANT.
H1	BARRAL CY-038	1
H2	BASE DESLIZANTE	8
H3	CLAVO 8 X 20	120
H4	CORREDERA PARA CAJON 35CM	2
H5	ESCUADRA PLASTICA	4
H7	GUIA DOBLE INFERIOR	1
H8	GUIA SUPERIOR	1
H9	MANIJA PLASTICA DE APLIQUE ATHENA GRIS PLATA	2
H10	MARCA EMPRESARIAL PLASTICA	1
H11	CASOLETA MINIFIX	4
H12	PERNO MINIFIX	4
H13	PATIN PLASTICO SUPERIOR	4
H14	RUEDA PLACARD CORREDIZO 15 mm	4
H15	SOPORTE ESTANTE METALICO DE 5MM	4
H16	SOPORTE LATERAL BARRAL	2
H17	TAPA PLASTICA Ø15	4
H18	TAPACANTO (1695 mm)	1
H19	TAPON PLASTICO 6MM	4
H20	TARUGO Ø6 x 30	12
H21	TORNILLO 3.5 x 15	28
H22	TORNILLO 3.5 x 30	16
H23	TORNILLO 6.30 x 50 CABEZA ALLEN	28
H24	TORNILLO AUTOPERFORANTE 3.5 x 13	6
H25	TORNILLO VARIANTA 6 x 10	12
H26	VARILLA H	1
H27	LLAVE ALLEN 4MM	1
H28	SACHET DE COLA 10 grs	2



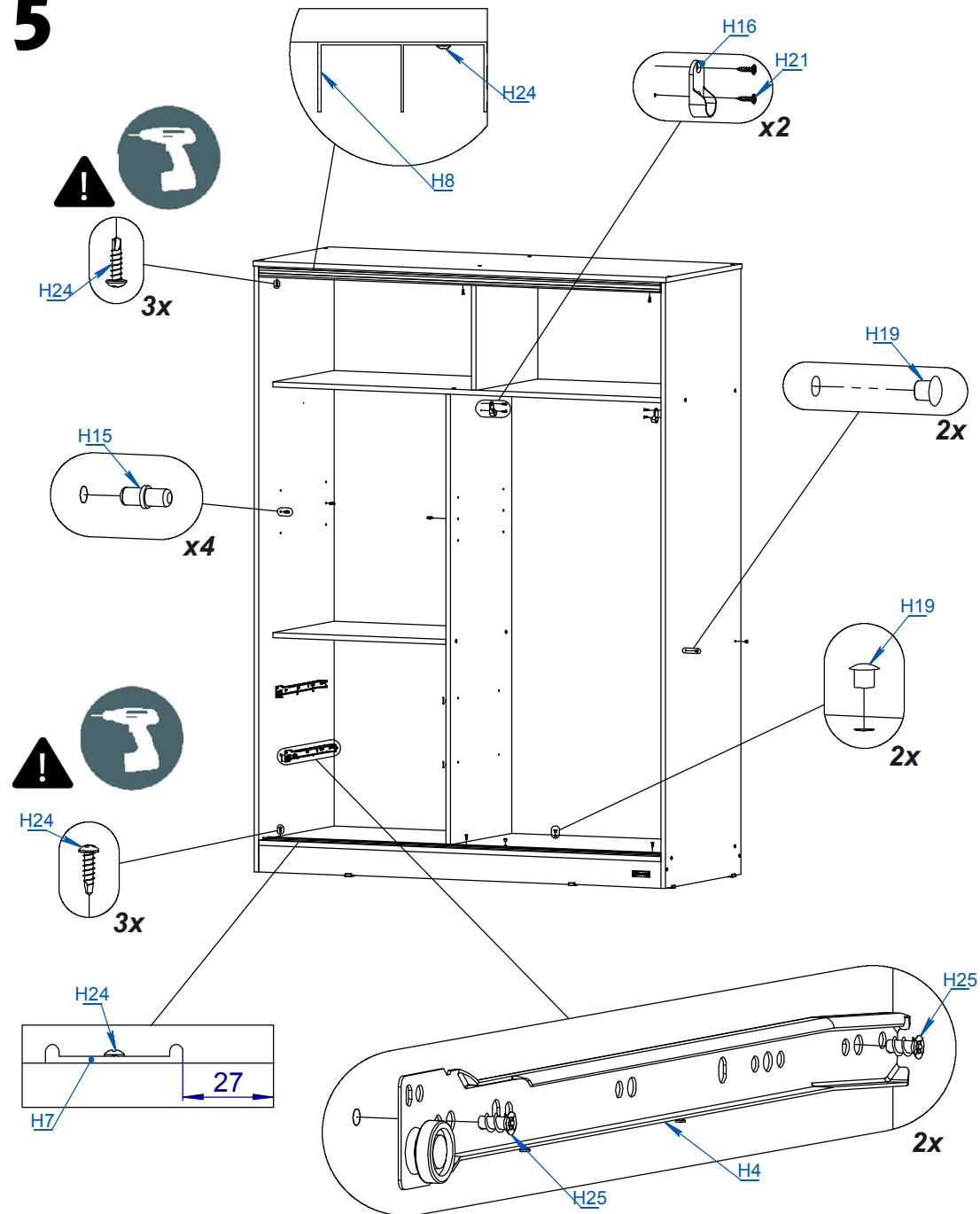
VIDEO DE ARMADO



4

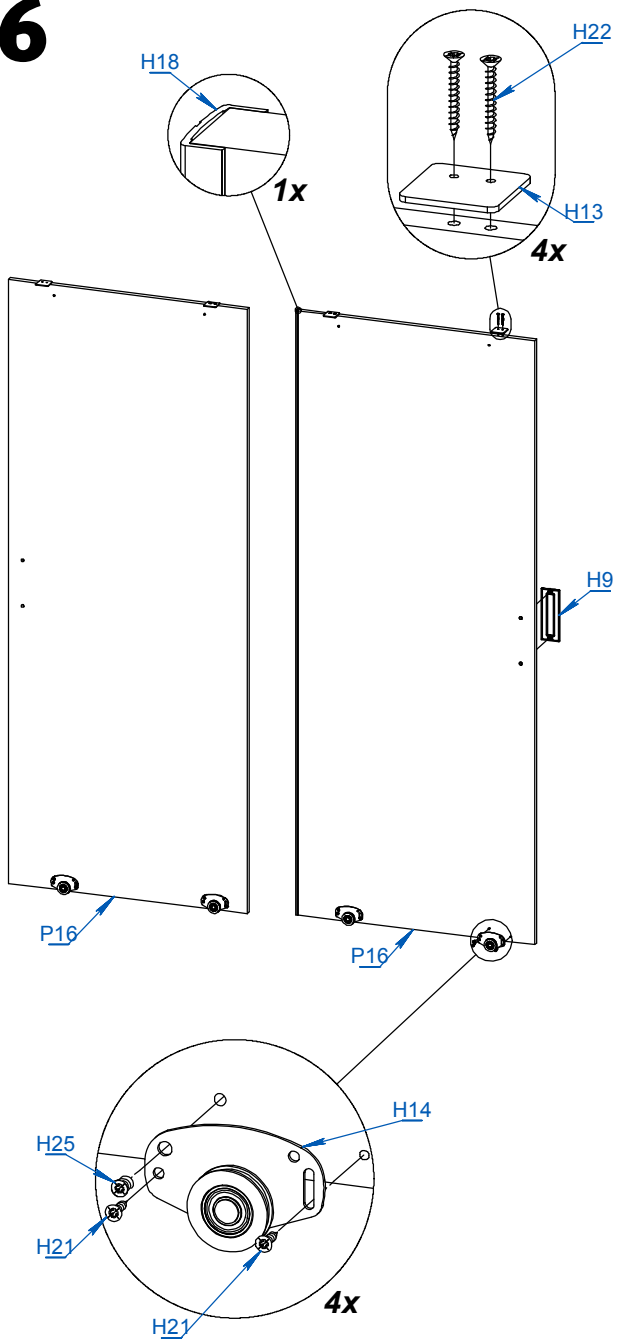


5

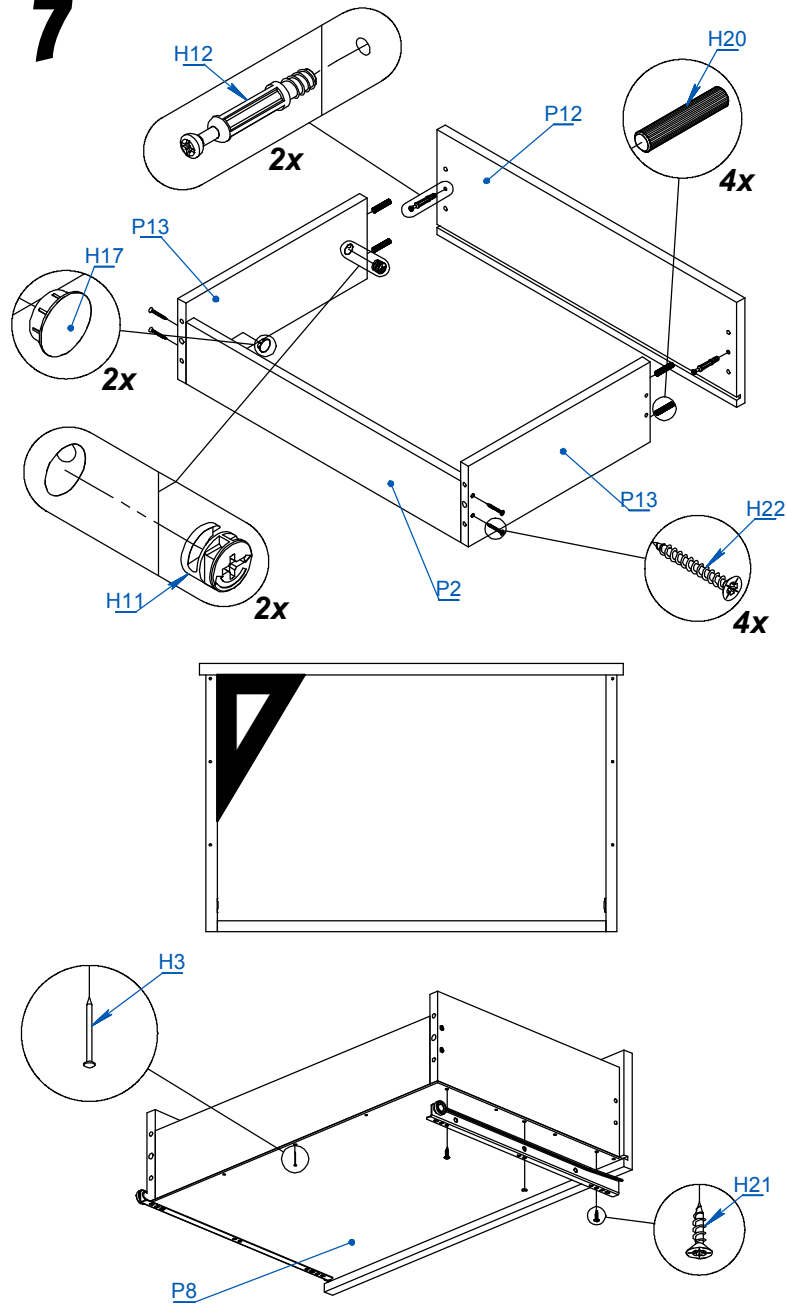


PLACARD DAKAR 2 PUERTAS CORREDIZAS 1.40

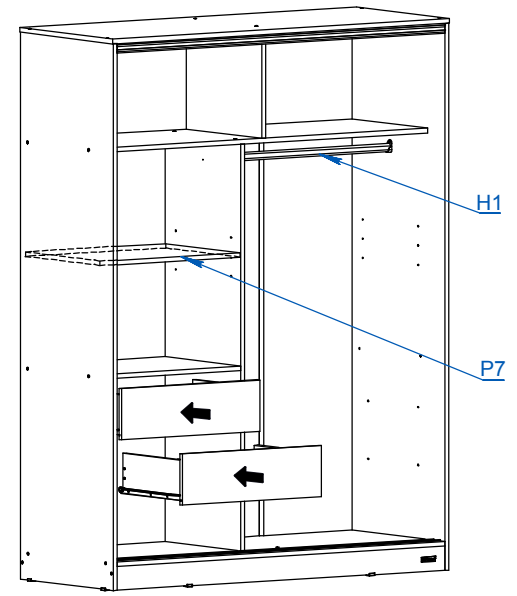
6



7



8



9

