

ALACENA 1.60 EXPRESS



ITEM	DESCRIPCIÓN	CANT.
P1	BASE/TECHO AL 160	2
P2	COSTADO AL	2
P3	PARANTE AL	1
P4	FONDO AL 160	1
P5	PUERTA AL 120 - 160	4
P6	ESTANTE SUELTO 120 - 160	2

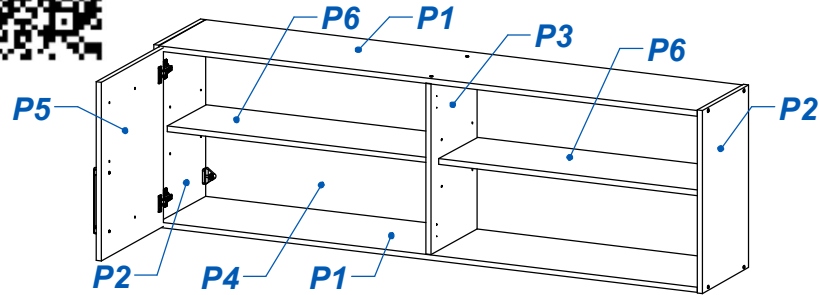
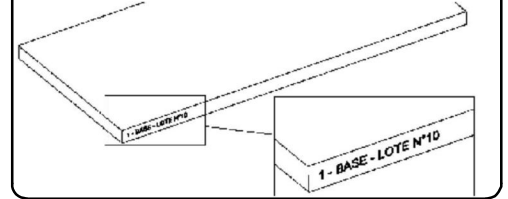
ITEM	DESCRIPCIÓN	CANT.
H1	COLGANTE PLASTICO	4
H2	TORNILLO 6.30 x 50 CABEZA ALLEN	12
H3	CLAVO 8 X 20	38
H4	BISAGRA Y CODO 9	8
H5	TORNILLO 3.5 x 15	32
H6	MANIJA BENETHON 160mm	4
H7	TORNILLO 3.5 x 30	8
H8	SOPORTE ESTANTE METALICO 5MM	8
H9	RAMPLUS Ø8	4
H10	TORNILLO FIX 5 x 50	4
H11	LLAVE ALLEN 4MM	1

PREPARACION DE PIEZAS.

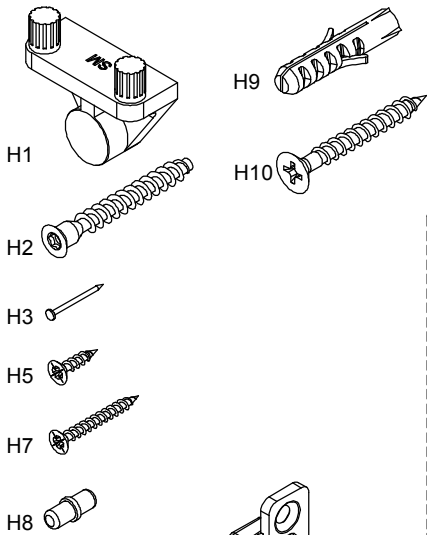
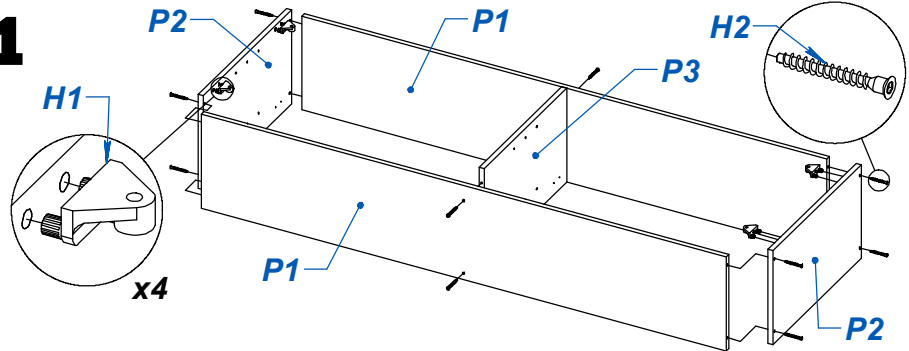
- Lijar suavemente las aristas.
- Limpiar las piezas con un paño
- Aplicar lustra muebles a todas la piezas

Las piezas llevan impreso el N° de LOTE el cual le será requerido al momento de realizar alguna consulta o reclamo a nuestro servicio.

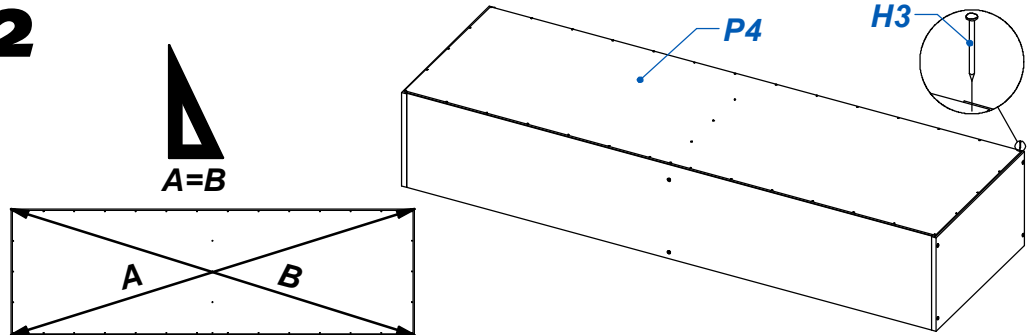
VIDEO DE ARMADO



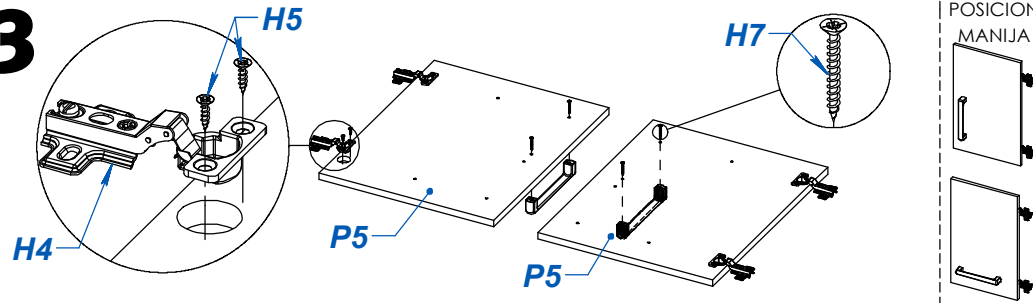
1



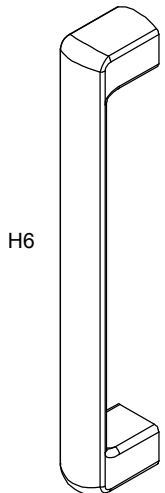
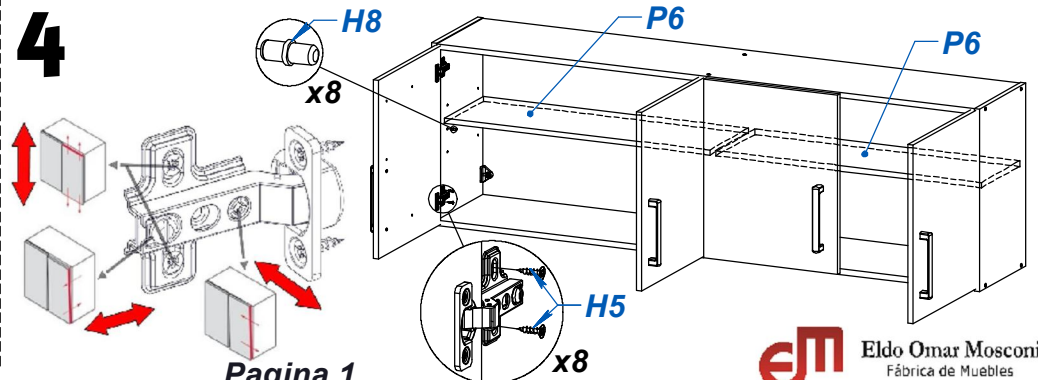
2



3



4

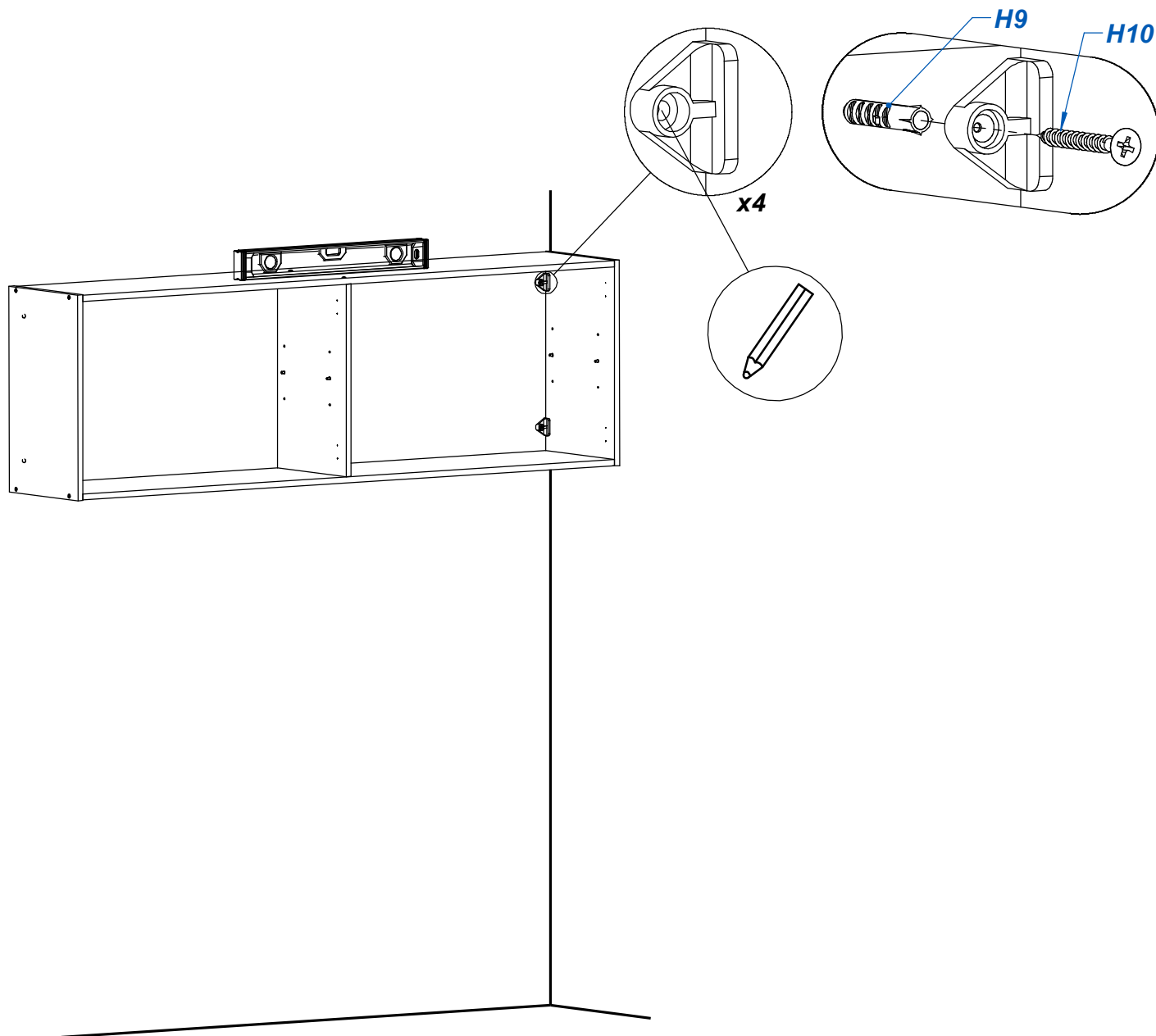


IMPORTANTE:

POR SEGURIDAD ASESORESE CON UN PROFESIONAL QUE GARANTICE UNA CORRECTA FIJACION DEL PRODUCTO A LA PARED.

LA EMPRESA NO SE RESPONSABILIZA POR UNA INSTALACION DEFICIENTE Y/O EL USO INDEBIDO DEL PRODUCTO.

MARCAR PARED Y PERFORAR



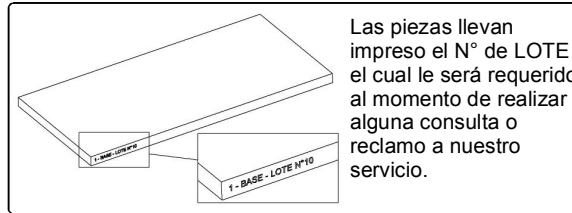
BAJO MESADA 1.60 Express INSTRUCTIVO DE ARMADO

Rev: C-02 - LOTE 10

N°	DENOMINACION	CANT.
P1	BASE BM 160	1
P2	COSTADO - CAJONERO	1
P3	COSTADO - STD	1
P4	PARANTE - BM	2
P5	FAJA BM 160	2
P6	PUERTA BM 120 - 160	3
P7	ESTANTE SUELTO L BM 120-160	1
P8	ESTANTE SUELTO C BM 160	1
P9	CAJON	3
A	LATERAL CAJON - BM	6
B	CONTRAFRENTE CAJON BM 120-160	3
C	FRENTE CAJON BM 120-160	3
D	FONDO CAJON BM 120-160	3
P10	FONDO BM 120-160	4



PREPARACION DE PIEZAS.
 -Lijar suavemente las aristas.
 -Limpiar las piezas con un paño
 -Aplicar lustra muebles a todas las piezas

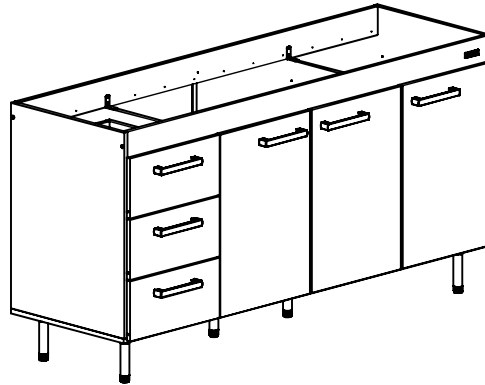


VIDEO DE ARMADO



IMPORTANTE: esta Bajo Mesada fue diseñada para que usted elija de que lado desea colocar los cajones, por lo que explicaremos simultaneamente como armarla con cajones a la Izquierda y a la Derecha

CAJONES A LA IZQUIERDA



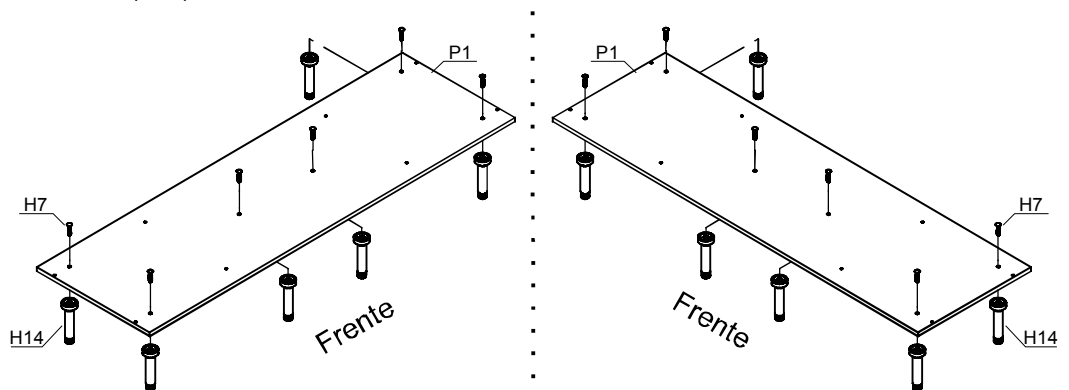
CAJONES A LA DERECHA



N°	DENOMINACION	CANT.
H1	TORNILLO 6,3 x 50	12
H2	TORNILLO 3,5 x 30	28
H3	TORNILLO 3,5 x 15	42
H4	TORNILLO VARIANTA 6 X 10	12
H5	CLAVOS (BOLSA)	1
H6	SOPORTE ESTANTE METALICO	8
H7	TORNILLO PATA	6
H8	TAPA PLASTICA	6
H9	TARUGO	16
H10	ESCUADRA TRAPECIO	4
H11	PERNO Y CASOLETA MINIFIX	6
H12	BISAGRA	6
H13	MANIJA	6
H14	PATA PLASTICA	6
H15	VARILLA H	1
H16	GUIA METALICA	3
H17	MARCA EMPRESARIAL	1
H18	SACHET DE COLA	2
H19	TAPON PLASTICO	2
H20	LLAVE ALLEN	1

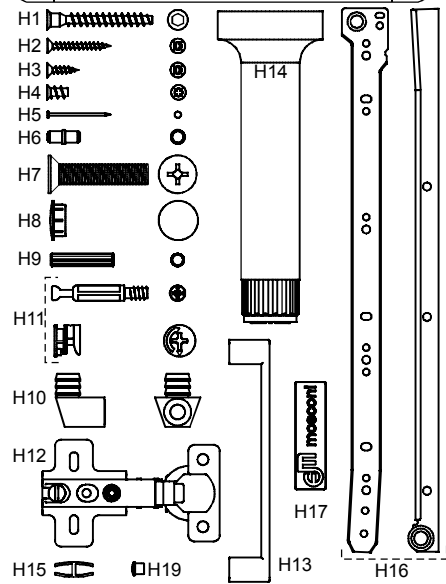
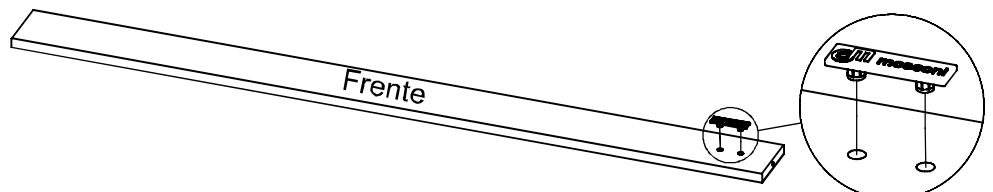
1.- ARMADO DE BASE.

Posicionar la Base (P1) con el canto blanco hacia el frente. Luego insertar los Tornillos Plastico (H7) desde el lado superior y enroscar por debajo las Patas Plasticas (H14).



2.- COLOCACION DE MARCA EMPRESARIAL

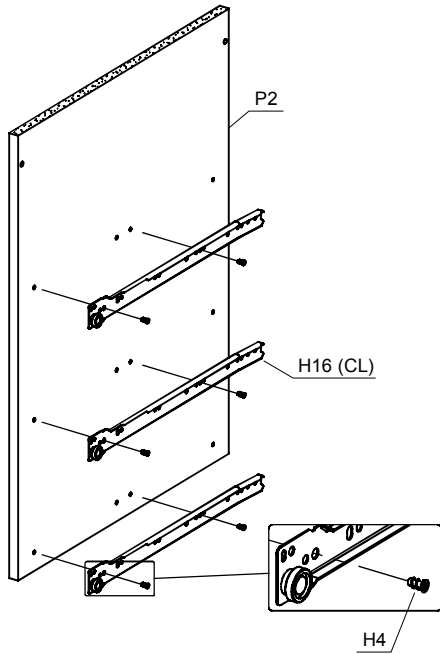
Elegir una de las Fajas (P5), la cual irá en el frente del mueble, y colocar a presión la Marca Empresarial (H17).



CAJONES A LA IZQUIERDA

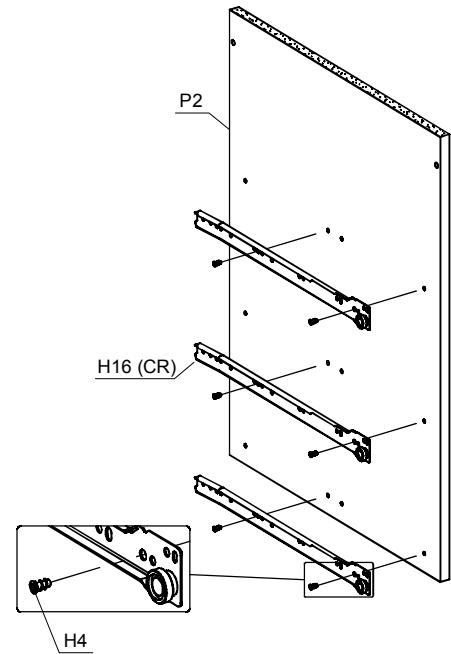
3.- PREPARACION DE COSTADO PARA CAJONERA

Colocar en el Costado Cajonero (P2), como muestra la figura, 3 Guías metálicas (H16 - CL) (Buscar la sigla "CL" en la guía).



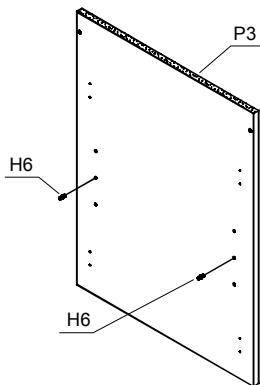
CAJONES A LA DERECHA

Colocar en el Costado Cajonero (P2), como muestra la figura, 3 Guías metálicas (H16 - CR) (Buscar la sigla "CR" en la guía).

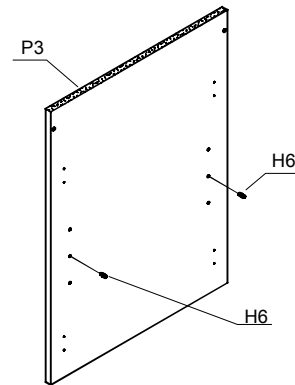


4.- PREPARACIÓN DE COSTADO PARA ESTANTE

Colocar en el Costado (P3), 2 Soporte Estante (H6) como muestra la figura.

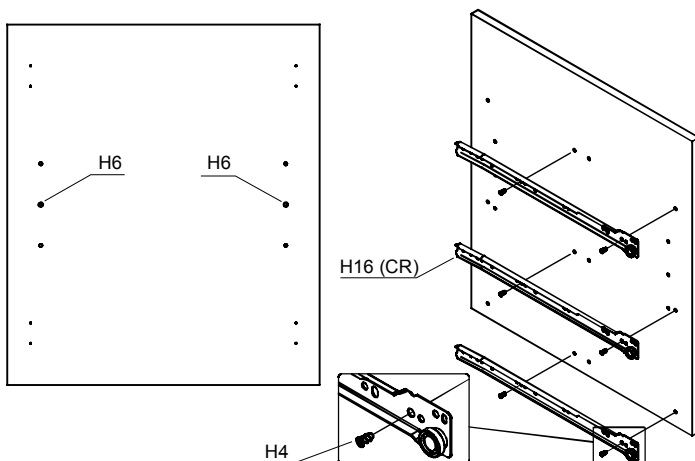


Colocar en el Costado (P3), 2 Soporte Estante (H6) como muestra la figura.

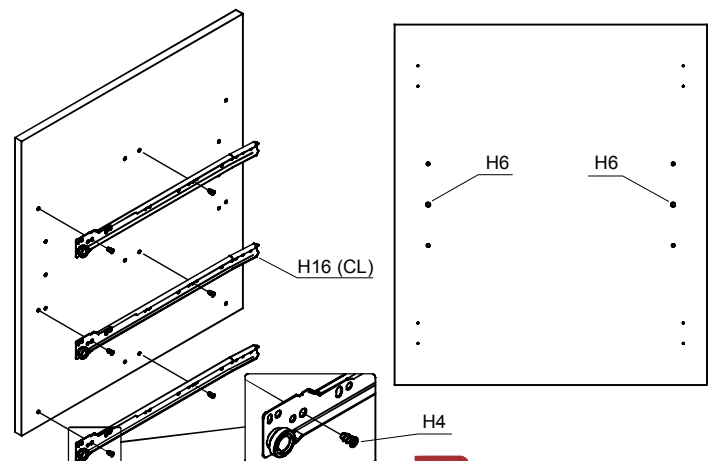


5.- PREPARACIÓN DEL PARANTE PARA CAJONES

Colocar en el Parante (P4), como muestra la figura, 3 Guías metálicas (H16 - CR) (Buscar la sigla "CR" en la guía). Estas deben ser fijadas con Tornillos 6x10 (H4)
Colocar 2 Soportes Estante (H6) en la cara posterior.



Colocar en el Parante (P4), como muestra la figura, 3 Guías metálicas (H16 - CL) (Buscar la sigla "CL" en la guía). Estas deben ser fijadas con Tornillos 6x10 (H4)
Colocar 2 Soportes Estante (H6) en la cara posterior.



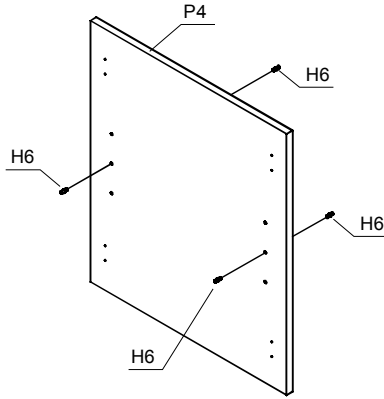
BAJO MESADA 1.60 Express INSTRUCTIVO DE ARMADO

CAJONES A LA IZQUIERDA

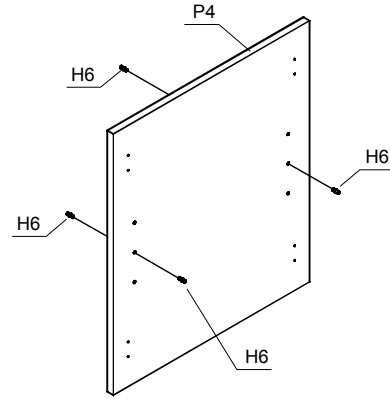
CAJONES A LA DERECHA

6.- PREPARACIÓN DE PARANTE PARA ESTANTES

Colocar en el Parante (P4) restante, 4 Soportes Estantes (H6) como muestra la figura.

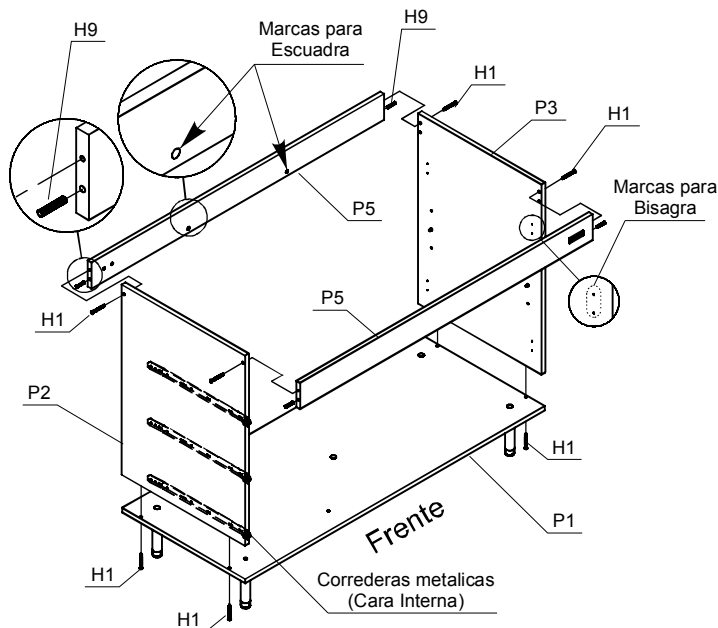


Colocar en el Parante (P4) restante, 4 Soportes Estantes (H6) como muestra la figura.

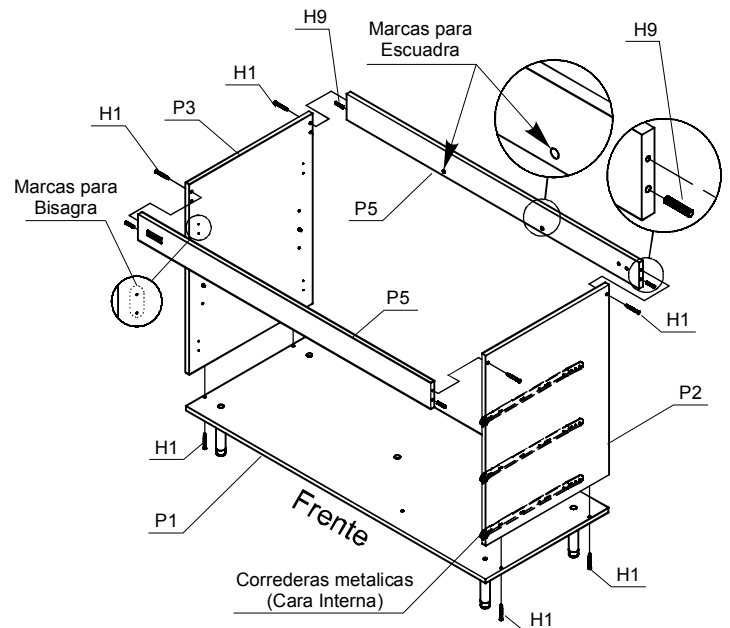


7.- ARMADO DEL CUERPO

- Orientar la Base (P1) con el Canto Blanco hacia el frente.
- Colocar a la izquierda el Costado Cajonero (P2) con las guías orientadas hacia el frente.
- Colocar a la derecha el Costado (P3) con las marcas de bisagra orientadas hacia el frente (ver detalle "Marcas para bisagra")
- Colocar en cada faja (P5), 2 tarugos (H9).
- Las 2 Fajas (P5) tienen en una de sus caras 2 marcas, que sirven de guía para las Escuadra Trapecio (H10). Estas deben quedar orientadas hacia adentro y hacia abajo (ver detalle "Marcas para Escuadra")
- Fijar todas las piezas con Tornillos 6,3 x 50 (H1)



- Orientar la Base (P1) con el Canto Blanco hacia el frente.
- Colocar a la izquierda el Costado Cajonero (P2) con las guías orientadas hacia el frente.
- Colocar a la derecha el Costado (P3) con las marcas de bisagra orientadas hacia el frente (ver detalle "Marcas para bisagra")
- Colocar en cada faja (P5), 2 tarugos (H9).
- Las 2 Fajas (P5) tienen en una de sus caras 2 marcas, que sirven de guía para las Escuadra Trapecio (H10). Estas deben quedar orientadas hacia adentro y hacia abajo (ver detalle "Marcas para Escuadra")
- Fijar todas las piezas con Tornillos 6,3 x 50 (H1)



BAJO MESADA 1.60 Express INSTRUCTIVO DE ARMADO

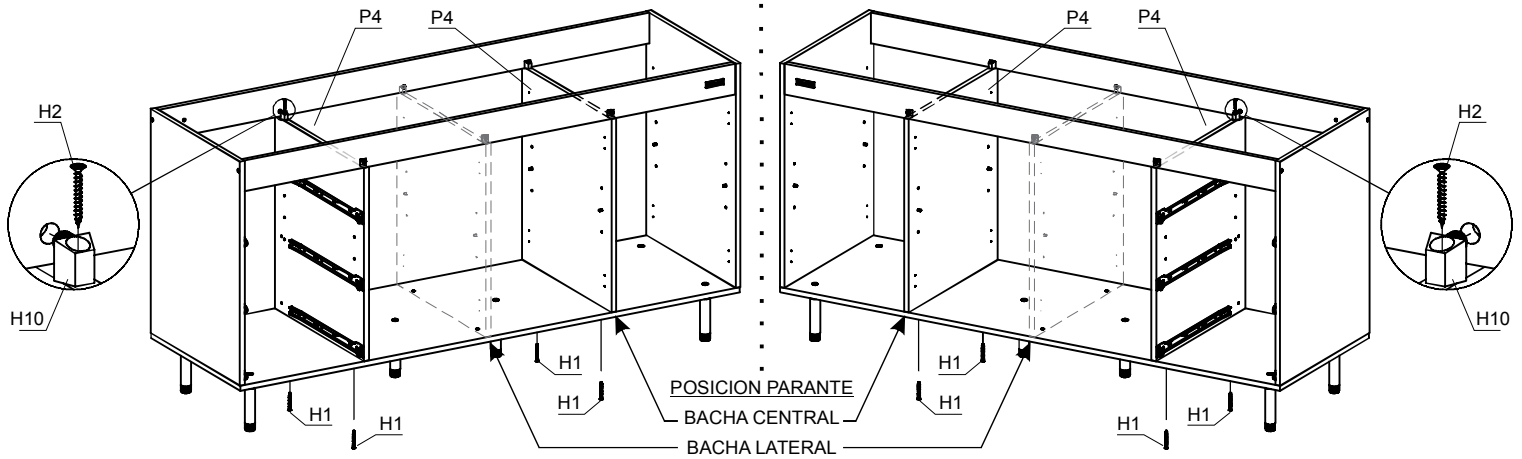
CAJONES A LA IZQUIERDA

CAJONES A LA DERECHA

8.- COLOCACIÓN DEL PARANTE.

- Posicionar el Parante (P4) de modo que queden enfrentadas las Correderas con las del Costado Cajonero (P2).
- Fijarlos en la parte inferior con 2 Tornillos 6,3 x 50 (H1)
- Fijar en la parte superior 2 Escuadras Trapecio (H10), estas deben colocarse primero en la faja, la cual tiene una perforación para posicionarla, luego centrar el Parante (P4) con el ancho de la escuadra y fijar Tornillos 3,5 x 30 (H2).
- Fijar de igual manera el Parante (P4) restante,

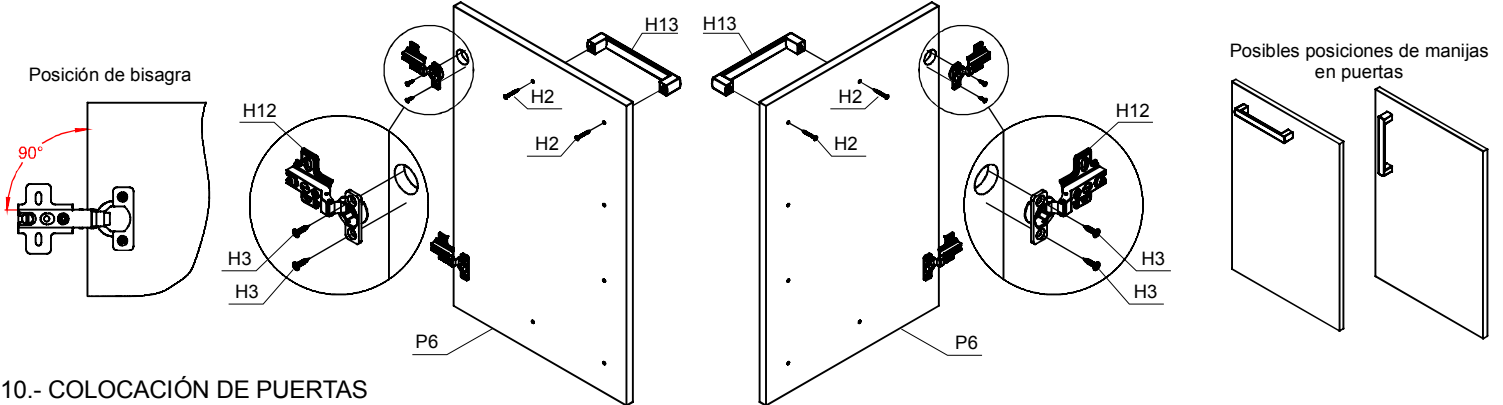
- Posicionar el Parante (4) de modo que queden enfrentadas las Correderas con las del Costado Cajonero (P2).
- Fijarlos en la parte inferior con 2 Tornillos 6,3 x 50 (H1)
- Fijar en la parte superior 2 Escuadras Trapecio (H10), estas deben colocarse primero en la faja, la cual tiene una perforación para posicionarla, luego centrar el Parante (P4) con el ancho de la escuadra y fijar Tornillos 3,5 x 30 (H2).
- Fijar de igual manera el Parante (P4) restante,



9.- PREPARACIÓN DE PUERTAS

Estas se preparan de igual manera independientemente de la posición de la cajonera.

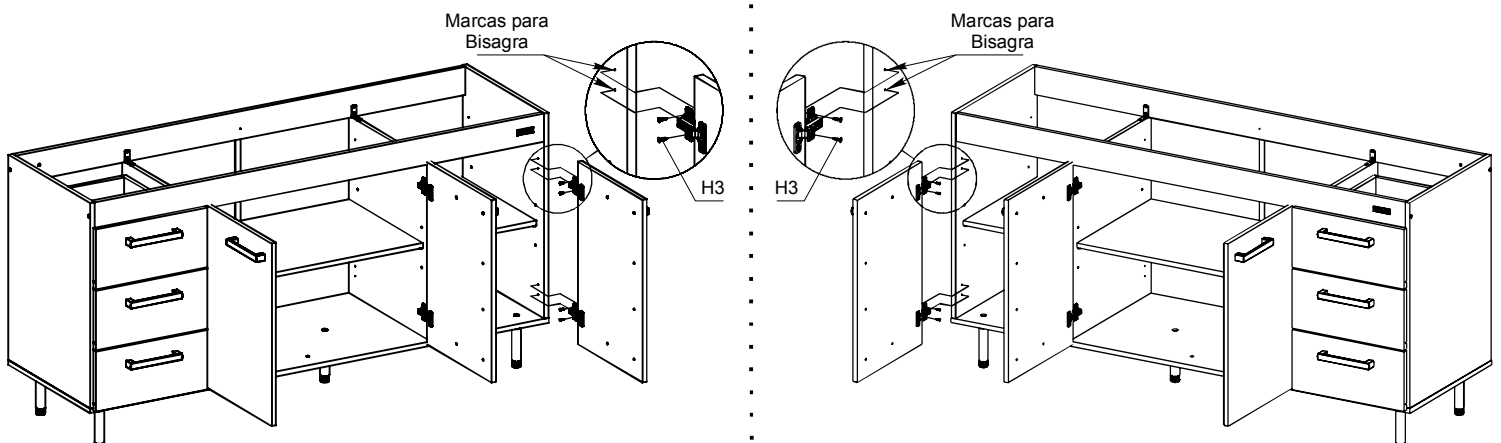
- Colocar en cada Puerta (P6), 2 Bisagras (H12) y fijarlas con Tornillos 3,5 x 15 (H3). (ver figura "Posición de Bisagra")
- Colocar las Manijas (H13) de modo que al enfrentar las puertas queden como en la figura, y sujetarlas con Tornillos 3,5 x 30 (H2)



10.- COLOCACIÓN DE PUERTAS

- Colocar Puertas atornillando las Bisagras al Costado y a los Parantes, estos cuentan con unas marcas a modo de guía para posicionarlas. Fijarlas con Tornillos 3,5 x 15 (H3)

- Colocar Puertas atornillando las Bisagras al Costado y a los Parantes, estos cuentan con unas marcas a modo de guía para posicionarlas. Fijarlas con Tornillos 3,5 x 15 (H3)



BAJO MESADA 1.6o Express INSTRUCTIVO DE ARMADO

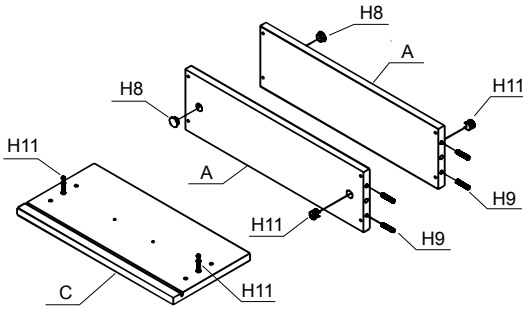
CAJONES A LA IZQUIERDA

CAJONES A LA DERECHA

11.- ARMADO DE CAJONES

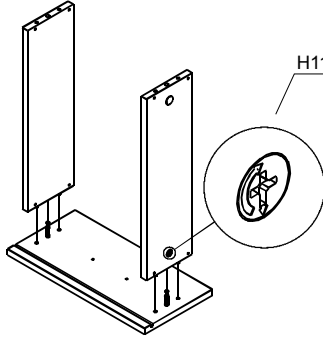
1- PREPARAR FRENTE Y LATERALES DE CAJON

Tome dos Laterales de cajón (A) cualquiera (son todos iguales) y póngalos enfrentados encole los orificios para los Tarugos (H9) y clávelos hasta que hagan tope, coloque las Tapas Plásticas (H8) y las Cazoletas Minifix (H11).
Atonille el Perno Minifix en el Frente (C)



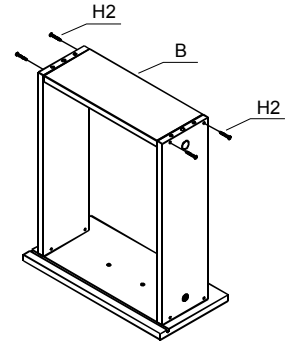
2- ENSAMBLAR LATERALES

Antes de colocarlos, asegurese que las Casoletas (H11) queden con la flecha indicativa hacia la posición donde entra el perno. Coloque cola en los orificios para tarugos de la tapa y golpee la tabla suavemente del lado opuesto hasta que asiente completamente.
Gire la Casoleta hasta lograr un ajuste firme.



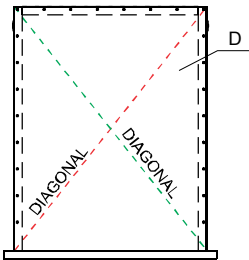
3- ARMADO CAJÓN

Tome el Contrafrente de Cajón (B) y alinéelo con la cara superior del lateral como indica la figura, luego atorníllelo con Tornillos 3,5 x 30 (H2)



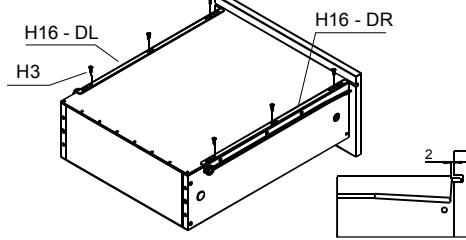
4 - CLAVAR FONDO

IMPORTANTE!!: Al momento de clavar el Fondo de Cajón (D), verifique que este escuadrado asegurándose que las diagonales tengan la misma dimension.



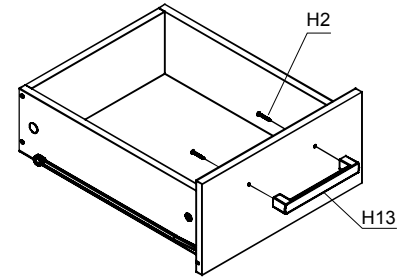
5- COLOCAR GUIAS

Coloque las Guias Metalicas (H16 - DL y DR) (Buscar las Siglas en la guia) dejando 2mm de separación contra en frente. Fijarlas con tornillos 3,5 x 15 (H3)



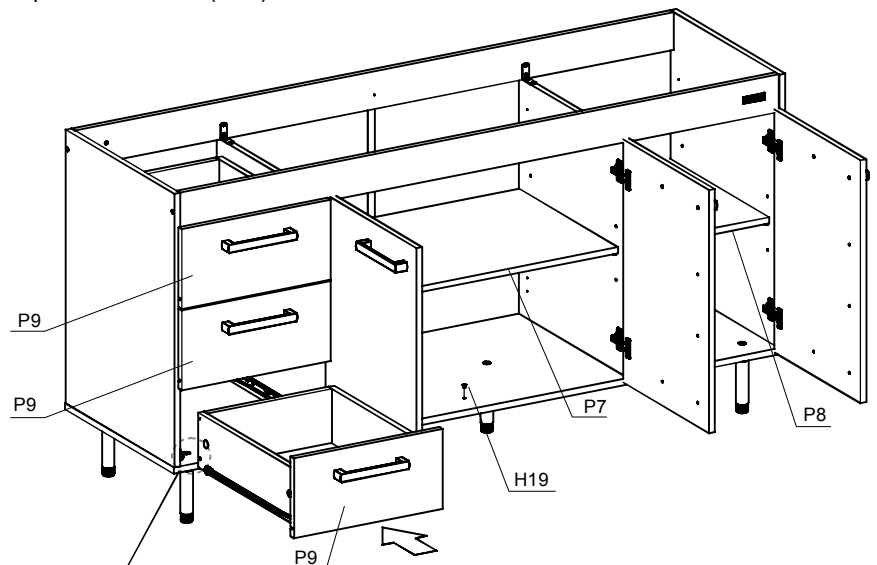
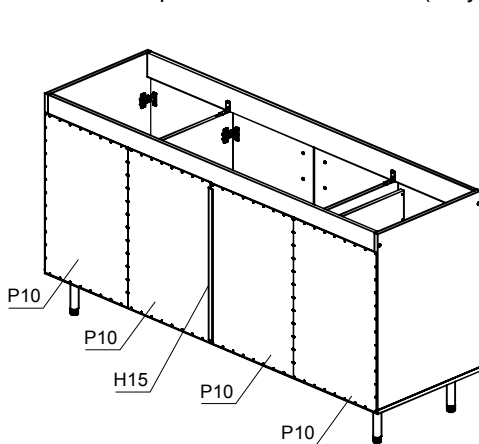
5- COLOCAR MANIJA

Finalmente, atornille la Manija (H13) con Tornillos 3,5 x 30 (H2) como indica la figura.



12.- COLOCACIÓN DE FONDO

- Coloque los cajones, y clave en la parte trasera de donde van ubicados estos, uno de los Fondos (P10) en los dos extremos superiores, asegurese que los cajones queden correctamente alineados, clave en los dos extremos inferiores y termine de clavar.
- Prosiga con los demás Fondos, tenga en cuenta que los Fondos que quedan detrás del estante largo están vinculados por una Varilla H (H15).
- Para Finalizar coloque los Estantes Suelto (P7 y P8) y los Tapones Plásticos (H19).



Para mayor información del producto escanee el código Qr, o visite nuestra pagina www.mosconi.com.ar.

info@mosconi.com.ar
03471-423500
Ruta N°9 Km 397
Cañada de Gómez
Santa Fe - Argentina